

上海市高等教育自学考试  
工业设计专业（高职专科）（460105）  
产品 CAD（实践）（01608）  
自学考试大纲

上海电机学院高等教育自学考试办公室组编

2023 年版

产品 CAD 是工业设计专业一门重要实践类课程。本课程的学习目标是能应用 Solidworks 软件完成建模、渲染、动画等方面的设计工作。主要学习内容包括：草图绘制、建模、渲染、动画制作、工程图绘制。本课程要求学生具备对工业产品进行设计和表达的全面能力。

## 一、课程的性质与设置目的

本课程是工业设计专业实践类课程。本课程的设置，旨在帮助学生掌握与 Solidworks 软件相关的工业设计方面的知识 with 技能，可以完整解决一般工业产品的设计与呈现问题。具体包括以下几个方面：

- 1、通过本课程训练，掌握 Solidworks 软件的建模和工程图生成方法。
- 2、通过本课程训练，考生能够实现基于产品模型的渲染。
- 3、通过本课程训练，考生可以利用模型，实现动画制作。
- 4、考生可以基于模型输出工程图。

## 二、考核目标

- 1、掌握 Solidworks 软件绘制零件和装配体的基本建模方法。
- 2、掌握工程图输出的一般方法。
- 3、能利用 Solidworks 完成产品渲染。
- 4、能够基于装配体完成动画制作。

## 三、考核内容及要求

将产品 Solidworks 课程考核的内容分为三个部分，并给出具体要求如下：

### （一）能够利用 Solidworks 软件完成建模

熟悉 Solidworks 软件界面设置、能完成基本文件操作和环境设置。

### （二）能够完成草图绘制和建模

- 1、草图绘制
- 2、基本特征使用
- 3、级特征使用
- 4、辅助特征使用

(三) 能完成图片渲染

- 1、布景和光源设置
- 2、零件贴图

(四) 能完成动画制作

- 1、动画基本知识
- 2、爆炸图绘制
- 3、动画中的显示选项设置
- 4 距离和角度调节

(五) 装配体设计

- 1、识读装配图
- 2、装配图绘制

(六) 工程图设计

- 1、投影视图
- 2、辅助视图
- 3、剖面视图
- 4、局部视图
- 5、标准三视图
- 6、剖面图
- 7、断裂视图
- 8、裁剪视图

#### 四、考核方式及时间安排

考核方式：上机考试。

软件环境：SolidWorks。

考核时间：120 分钟。

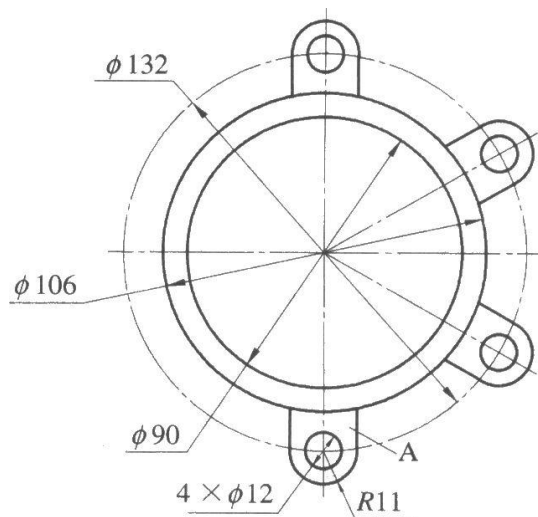
#### 五、教材

《SolidWorks 基础与实战教程》，赵果等著，电子工业出版社，2022.8。

## 六、试题样张或题型举例

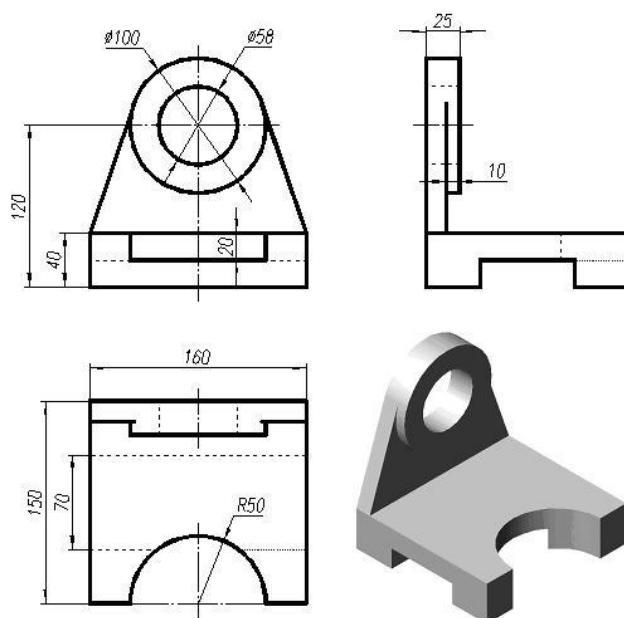
### (一) 草图题

1. 绘制如下草图

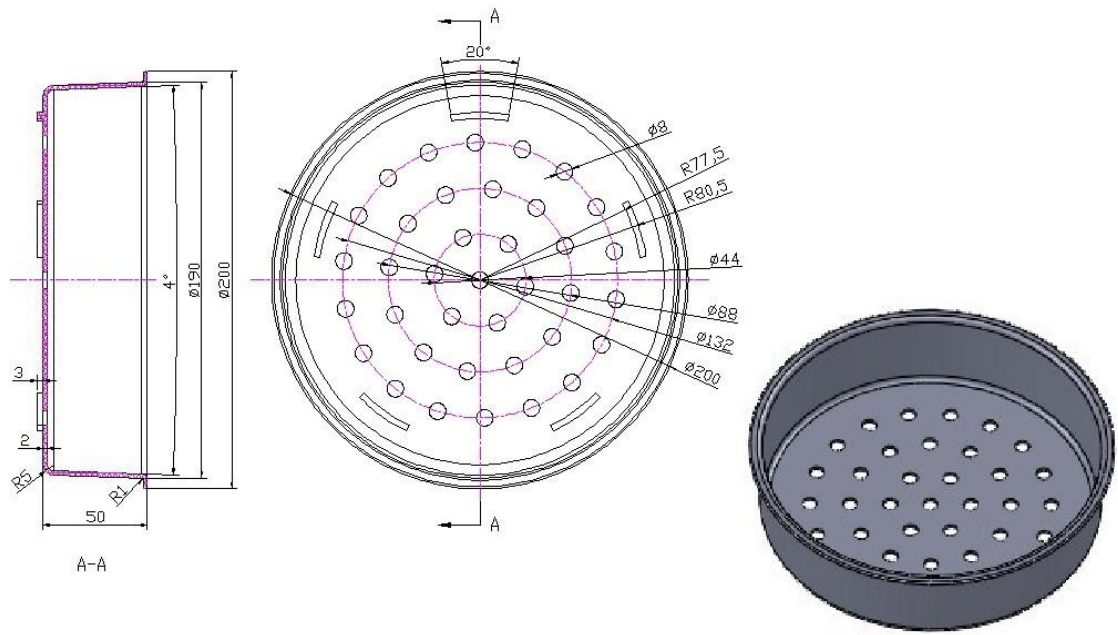


### (二) 建模题

1. 参照下图建模



2. 参照下图构建模型，渲染为玻璃材质：



### (三) 装配题

#### 1. 装配体建模及动画生成

分别构建下图中 3 个零件模型。用这 3 个零件模型，建立转动装配体（左上第一个零件固定），绘制装配图。利用所做装配体绘制其转动动画，存为 MP4 动画。

